

# Nyomkarimás kerekek és görgők



## Kiválasztási útmutató

### Nyomkarimás kerekek és görgők



Sorozat	SPKGSP0	SPK	SPKVS
Nyomkarimás / duplaperemes	Nyomkarima, egyoldali		
Futófelület / keréktest	Öntött poliamid	Szürkeöntvény	Nemesíthető acél
Futófelület keménysége	80 Shore D	180–220 HB	190–230 HB
Kerék-Ø	50–250 mm	50–250 mm	50–400 mm
Teherbírás	3 000 kg	3 500 kg	9 000 kg
Nagy sebességre való alkalmasság	■ ■ ■ ■ ■	■ ■ ■ ■ ■	■ ■ ■ ■ ■
Hajtott kivitel	érdeklődés alapján	–	✓ (lásd az 547. oldalon)
Kerékleírás	526. oldal	528. oldal	530. oldal
Fixvillás görgő	527. oldal	529. oldal	531. oldal

■ ■ ■ ■ ■ kiváló

■ ■ ■ ■ ■ nagyon jó



■ ■ ■ ■ jó

■ ■ kielégítő

■ elégséges

✓ igen – nem



DSPKGSPO	DSPK
Dupla nyomkarima	
Öntött poliamid	Nemesíthető acél
80 Shore D	190–230 HB
50–200 mm	50–200 mm
700 kg	1 200 kg
	
érdeklődés alapján	érdeklődés alapján
532. oldal	534. oldal
533. oldal	535. oldal

## Sorozat SPKGSP0

### Nyomkarimás kerekek öntött poliamidból

220–3 000 kg

#### Futófelület keménysége

80 Shore D

#### Padlóvédelem / halk futás

kielégítő

#### Gördülési ellenállás

kiváló

#### Kopásállóság

nagyon jó

#### Kerekek:

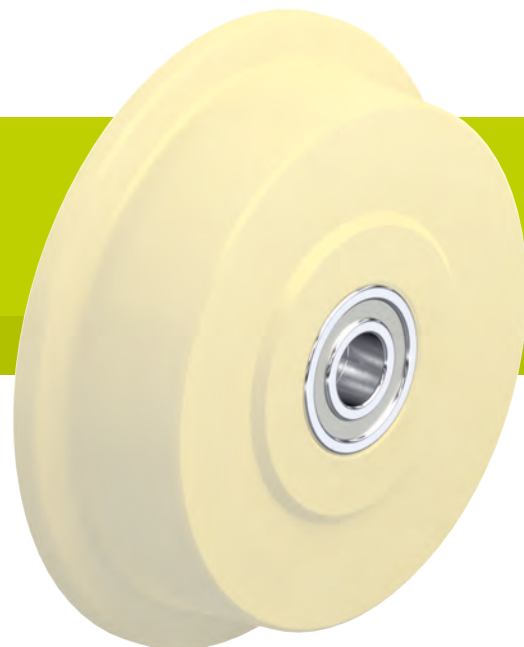
- kiváló minőségű öntött poliamid, törésálló, keménysége 80 Shore D
- futófelület a tengelyhez képest 3°-kal emelkedik
- nagyon alacsony gördülési ellenállás
- nagyon kopásálló
- natúrbézs színű

#### Egyéb tulajdonságok:

- magas kémiai ellenállóság számos agresszív anyaggal szemben
- felhasználási hőmérséklet: -20 °C-tól +80 °C-ig, csökken a teherbírás +35 °C felett
- a táblázatban megadott teherbírások a nyomkarimás kerekek DIN 536 (darusin) szabvány szerinti sínprofiloknál történő alkalmazására vonatkoznak az alábbi csoportosítás szerint:  
SPKGSP0 50G–SPKGSP0 200K,  
SPKGSP0 250K: A45  
SPKGSP0 201K, SPKGSP0 251K: A55

#### További részletek:

- keréksorozat: 74. oldal
- futófelület: 57. oldal
- csapágytípusok: 84–85. oldal
- kémiai ellenállóság: 51. oldal



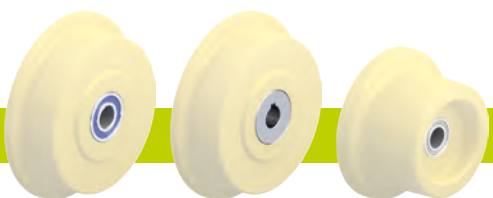
#### Nyomkarimás kerekek

	Kerék-Ø karima nélkül (D) [mm]	Kerék-Ø karimával (D1) [mm]	Kerék-szélesség (T2) [mm]	Futófelület-szélesség (T3) [mm]	Karima-szélesség (T4) [mm]	Teherbírás [kg]	Csapágytípus	Tengelyfurat-Ø (d) [mm]	Agyfurat-hossz (T1) [mm]
<b>SPKGSP0 50G</b>	50	62	32	26	6	220	siklócsapágy	15	32
<b>SPKGSP0 50K</b>	50	62	32	26	6	220	golyócsapágy	15	32
<b>SPKGSP0 75G</b>	75	100	40	30	13,5	380	siklócsapágy	20	47
<b>SPKGSP0 75K</b>	75	100	40	30	13,5	380	golyócsapágy	20	47
<b>SPKGSP0 100K</b>	100	125	46	36	13	600	golyócsapágy	20	52
<b>SPKGSP0 125K</b>	125	145	46	36	13	750	golyócsapágy	20	52
<b>SPKGSP0 150K</b>	150	175	46	36	13	900	golyócsapágy	20	52
<b>SPKGSP0 200K</b>	200	230	53	38	20	1 300	golyócsapágy	25	60
<b>SPKGSP0 201K</b>	200	230	80	60	25	2 500	golyócsapágy	40	90
<b>SPKGSP0 250K</b>	250	300	65	50	17,5	2 100	golyócsapágy	30	70
<b>SPKGSP0 251K</b>	250	300	80	60	25	3 000	golyócsapágy	40	90

További méretek érdeklődés alapján

14

#### Változatok/tartozékok

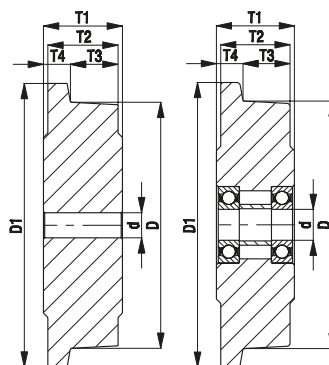


	rozsdamentes golyócsapággal	hajtott kerék reteszhoronnyal	további kivitelek
Műszaki leírás (oldal)	84		
Kiegészítő rendelési kód	<b>-XK</b>	<b>SPKGSPON sorozat</b>	
Rendelhető	érdeklődés alapján*	érdeklődés alapján	érdeklődés alapján

\* Néhány méretnél csökkenhet a teherbírás

siklócsapágy

golyócsapágy





## Sorozat BS-SPKGSP0

### Hegesztett acél nagy teherbírású görgők, öntött poliamid nyomkarimás kerékekkel



600–3 000 kg

**Villa:** BS sorozat

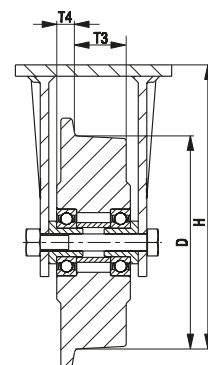
- különösen robusztus hegesztett acélszerkezet
- galvanikusan horganyzott, sárga passzívált, Cr6-mentes

**Kerekek:** SPKGSP0 sorozat

- kiváló minőségű öntött poliamid, törésálló, keménység 80 Shore D, natúrbezs színű
- a táblázatban megadott teherbírások a nyomkarimás kerekek DIN 536 (darusin) szabvány szerinti sínprofilokon történő alkalmazására vonatkoznak az alábbi csoportosítás szerint: SPKGSP0 100K–SPKGSP0 200K, SPKGSP0 250K: A45, SPKGSP0 201K, SPKGSP0 251K: A55

**További részletek:**

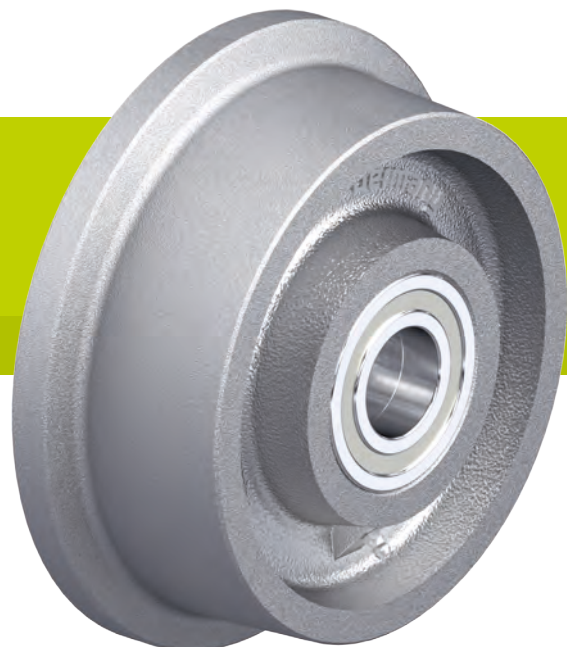
- keréksorozat: 526. oldal
- csapágytípusok: 84–85. oldal



Fixvillás görgők	Kerék-Ø karima nélkül (D) [mm]	Kerék-Ø karimával [mm]	Kerék-szélesség [mm]	Futófelület-szélesség (T3) [mm]	Karima-szélesség (T4) [mm]	Teherbírás [kg]	Csapágytípus	Beépítési magasság (H) [mm]	Talp-méret [mm]	Furat-távolság [mm]	Furat-Ø [mm]
<b>BS-SPKGSP0 100K</b>	100	125	46	36	13	600	golyóscsapágy	157	140 x 110	105 x 75–80	11
<b>BS-SPKGSP0 125K</b>	125	145	46	36	13	750	golyóscsapágy	170	140 x 110	105 x 75–80	11
<b>BS-SPKGSP0 150K</b>	150	175	46	36	13	900	golyóscsapágy	200	140 x 110	105 x 75–80	11
<b>BS-SPKGSP0 200K</b>	200	230	53	38	20	1 300	golyóscsapágy	245	140 x 110	105 x 75–80	11
<b>BS-SPKGSP0 201K</b>	200	230	80	60	25	2 500	golyóscsapágy	245	175 x 140	140 x 105	14
<b>BS-SPKGSP0 250K</b>	250	300	65	50	17,5	2 100	golyóscsapágy	305	175 x 140	140 x 105	14
<b>BS-SPKGSP0 251K</b>	250	300	80	60	25	3 000	golyóscsapágy	305	200 x 160	160 x 120	14

## Sorozat SPK

### Nyomkarimás kerekek öntvényből



400–3 500 kg

#### Futófelület keménysége

180–220 HB

#### Padlóvédelem / halk futás

elégséges

#### Gördülési ellenállás

kiváló

#### Kopásállóság

kiváló

#### Kerekek:

- robusztus szürkeöntvény, keménysége 180–220 HB
- 125 mm kerékátmérőtől zsírzógombbal
- esztergált nyomkarima és futófelület
- futófelület a tengelyhez képest 3°-kal emelkedik
- nagyon alacsony gördülési ellenállás
- rendkívül kopásálló
- festett, ezüstsínű

#### Egyéb tulajdonságok:

- magas kémiai ellenállóság számos agresszív anyaggal szemben
- felhasználási hőmérséklet: síklócsapágyas kivétel: -100 °C-tól +600 °C-ig, +600 °C-nál a teherbírás 50 %-kal csökken golyócsapágyas kivétel: -20 °C-tól +120 °C-ig hőálló golyócsapágy kivétel: -30 °C - +300 °C, +300 °C-nál a teherbírás 50 %-kal csökken
- a síklócsapágyas kivételnél ügyelni kell a megfelelő, rendszeres kenésre
- a táblázatban megadott teherbírások a nyomkarimás kerekek DIN 536 (darusin) szabvány szerinti sínprofilokon történő alkalmazására vonatkoznak az alábbi csoportosítás szerint: SPK 50G–SPK 200K, SPK 250G, SPK 250K: A45 SPK 201K, SPK 251K: A55

#### További részletek:

- keréksorozat: 74. oldal
- futófelület: 59. oldal
- csapágytípusok: 84–85. oldal
- kémiai ellenállóság: 51. oldal

Nyomkarimás kerekek	Kerék-Ø karima nélkül (D) [mm]	Kerék-Ø karimával (D1) [mm]	Kerék-szélesség (T2) [mm]	Futófelület-szélesség (T3) [mm]	Karima-szélesség (T4) [mm]	Teherbírás +70 °C-ig [kg]	Csapágytípus	Tengely-furat-Ø (d) [mm]	Agyfurat-hossz (T1) [mm]
SPK 50G	50	62	32	26	6	400	síklócsapágy	15	32
SPK 75G	75	100	40	30	13,5	700	síklócsapágy	20	47
SPK 75K	75	100	40	30	13,5	700	golyócsapágy	20	47
SPK 100G	100	125	46	36	13	800	síklócsapágy	20	52
SPK 100K	100	125	46	36	13	800	golyócsapágy	20	52
SPK 125G	125	145	46	36	13	900	síklócsapágy	20	52
SPK 125K	125	145	46	36	13	900	golyócsapágy	20	52
SPK 150G	150	175	46	36	13	1 000	síklócsapágy	20	52
SPK 150K	150	175	46	36	13	1 000	golyócsapágy	20	52
SPK 180G	180	210	46	36	13	1 200	síklócsapágy	30	52
SPK 180K	180	210	46	36	13	1 200	golyócsapágy	20	52
SPK 200G	200	230	53	38	20	1 500	síklócsapágy	30	60
SPK 200K	200	230	53	38	20	1 500	golyócsapágy	25	60
SPK 201K	200	230	80	60	25	3 000	golyócsapágy	40	90
SPK 250G	250	300	65	50	17,5	2 500	síklócsapágy	40	70
SPK 250K	250	300	65	50	17,5	2 500	golyócsapágy	30	70
SPK 251K	250	300	80	60	25	3 500	golyócsapágy	40	90

14

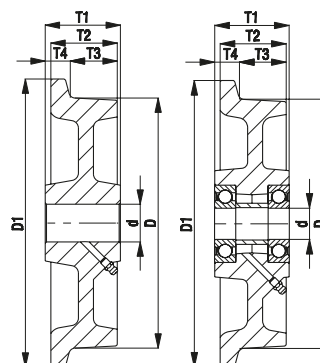
### Változatok/tartozékok



hőálló golyócsapágygyal +300°C-ig

Műszaki leírás (oldal)	84
Kiegészítő rendelési kód	-IK
Rendelhető	golyócsapágyas kivétel érd. alapján

síklócsapágy golyócsapágy



## Sorozat BS-SPK

### Hegesztett acél nagy teherbírású görgők, öntvény nyomkarimás kerékkel

800–3 500 kg

**Villa:** BS sorozat

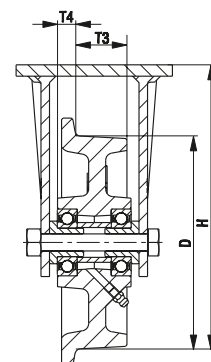
- különösen robusztus hegesztett acélszerkezet
- galvanikusan horganyzott, sárga passzívált, Cr6-mentes

**Kerekek:** SPK sorozat

- robusztus szürkeöntvény, keménység 180–220 HB, 125 mm kerékátmértől zsírzógombbal, festett, ezüstsínű
- a táblázatban megadott teherbírások a nyomkarimás kerekek DIN 536 (darusin) szabvány szerinti sínprofilokon történő alkalmazására vonatkoznak az alábbi csoportosítás szerint: SPK 100K–SPK 200K, SPK 250K: A45 SPK 201K, SPK 251K:A55

**További részletek:**

- keréksorozat: 528. oldal
- csapágytípusok: 84–85. oldal



Fixvillás görgők	Kerék-Ø karima nélkül (D) [mm]	Kerék-Ø karimával [mm]	Kerék-szélesség [mm]	Futófelület-szélesség (T3) [mm]	Karima-szélesség (T4) [mm]	Teherbírás [kg]	Csapágytípus	Beépítési magasság (H) [mm]	Talp-méret [mm]	Furat-távolság [mm]	Furat-Ø [mm]
BS-SPK 100K	100	125	46	36	13	800	golyóscsapágy	157	140 x 110	105 x 75–80	11
BS-SPK 125K	125	145	46	36	13	900	golyóscsapágy	170	140 x 110	105 x 75–80	11
BS-SPK 150K	150	175	46	36	13	1 000	golyóscsapágy	200	140 x 110	105 x 75–80	11
BS-SPK 200K	200	230	53	38	20	1 500	golyóscsapágy	245	140 x 110	105 x 75–80	11
BS-SPK 201K	200	230	80	60	25	3 000	golyóscsapágy	245	175 x 140	140 x 105	14
BS-SPK 250K	250	300	65	50	17,5	2 500	golyóscsapágy	305	175 x 140	140 x 105	14
BS-SPK 251K	250	300	80	60	25	3 500	golyóscsapágy	305	200 x 160	160 x 120	14



### Változatok/tartozékok

hőálló golyóscsapággal +300°C-ig

Műszaki leírás (oldal)	84
Kiegészítő rendelési kód	-IK
Rendelhető	érdeklődés alapján*

\* A teherbírást lásd az 528. oldalon

## Sorozat SPKVS

### Nyomkarimás kerekek tömöracélból



500–9 000 kg

#### Futófelület keménysége

190–230 HB

#### Padlóvédelem / halk futás

elégséges

#### Gördülési ellenállás

kiváló

#### Kopásállóság

kiváló

#### Kerekek:

- nemesíthető acél, esztergált, keménység 190–230 HB
- enyhén olajozott felület
- futófelület a tengelyhez képest 3°-kal emelkedik
- nagyon alacsony gördülési ellenállás
- különösen nagy statikus és dinamikus teherbírás

#### Egyéb tulajdonságok:

- magas kémiai ellenállóság számos agresszív anyaggal szemben
- felhasználási hőmérséklet:  
golyócsapágyas kivitel: -20 °C-tól +120 °C-ig  
hőálló golyócsapágy kivitel: -30 °C - +300 °C, +300 °C-nál a teherbírás 50 %-kal csökken
- a táblázatban megadott teherbírások a nyomkarimás kerekek DIN 536 (darusin) szabvány szerinti sínprofilokon történő alkalmazására vonatkoznak az alábbi csoportosítás szerint:  
SPKVS 50K–SPKVS 200K: A45  
SPKVS 250K: A55  
SPKVS 300K–SPKVS 400K: A65

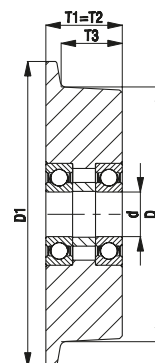
#### További részletek:

- keréksorozat: 74. oldal
- futófelület: 59. oldal
- csapágytípusok: 84–85. oldal
- kémiai ellenállóság: 51. oldal

#### Nyomkarimás kerekek

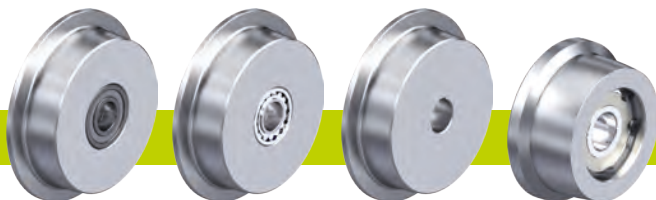
	Kerék-Ø karima nélkül (D) [mm]	Kerék-Ø karimával (D1) [mm]	Kerék-szélesség (T2) [mm]	Futófelület-szélesség (T3) [mm]	Karima-szélesség (T4) [mm]	Teherbírás [kg]	Csapágytípus	Tengelyfurat-Ø (d) [mm]	Agyfurat-hossz (T1) [mm]
<b>SPKVS 50K</b>	50	62	40	30	10	500	golyócsapágy	15	40
<b>SPKVS 75K</b>	75	100	40	30	10	800	golyócsapágy	20	40
<b>SPKVS 100K</b>	100	125	50	40	10	1 200	golyócsapágy	25	50
<b>SPKVS 125K</b>	125	150	50	40	10	1 500	golyócsapágy	25	50
<b>SPKVS 150K</b>	150	180	60	48	12	2 000	golyócsapágy	30	60
<b>SPKVS 200K</b>	200	240	60	48	12	2 500	golyócsapágy	35	60
<b>SPKVS 250K</b>	250	290	75	60	15	4 000	golyócsapágy	45	75
<b>SPKVS 300K</b>	300	345	90	72	18	7 000	golyócsapágy	60	90
<b>SPKVS 400K</b>	400	445	90	72	18	9 000	golyócsapágy	80	90

További méretek érdeklődés alapján



14

#### Változatok/tartozékok



	hőálló golyócsapágygal +300°C-ig	hordógörgős csapágygal	hajtott kerék reteszhoronnyal	további kivitelek
Műszaki leírás (oldal)	84	85	76	
Kiegészítő rendelési kód	<b>-IK</b>	<b>-PR</b>	<b>SPKVSN sorozat</b>	
Rendelhető	érdeklődés alapján	érdeklődés alapján	lásd a 547. oldalon	érdeklődés alapján



## Sorozat BS-SPKVS

### Hegesztett acél nagy teherbírású görgők, tömöracél nyomkarimás kerékekkel



1 200–9 000 kg

**Villa:** BS sorozat

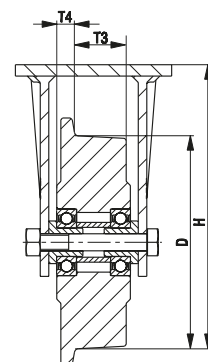
- különösen robusztus hegesztett acélszerkezet
- galvanikusan horganyzott, sárga passzívált, Cr6-mentes

**Kerekek:** SPKVS sorozat

- nemesíthető acél, keménység 190–230 HB
- a táblázatban megadott teherbírások a nyomkarimás kerekek DIN 536 (darusin) szabvány szerinti sínprofilokon történő alkalmazására vonatkoznak az alábbi csoportosítás szerint:  
SPKVS 100K–SPKVS 200K: A45  
SPKVS 250K: A55  
SPKVS 300K–SPKVS 400K: A65

**További részletek:**

- keréksorozat: 530. oldal
- csapágytípusok: 84–85. oldal



Fixvillás görgők	Kerék-Ø karima nélkül (D) [mm]	Kerék-Ø karimával [mm]	Kerék-szélesség [mm]	Futófelület-szélesség (T3) [mm]	Karima-szélesség (T4) [mm]	Teherbírás [kg]	Csapágytípus	Beépítési magasság (H) [mm]	Talp-méret [mm]	Furat-távolság [mm]	Furat-Ø [mm]
BS-SPKVS 100K	100	125	50	40	10	1 200	golyóscsapágy	157	140 x 110	105 x 75–80	11
BS-SPKVS 125K	125	150	50	40	10	1 500	golyóscsapágy	170	140 x 110	105 x 75–80	11
BS-SPKVS 150K	150	180	60	48	12	1 750	golyóscsapágy	200	140 x 110	105 x 75–80	11
BS-SPKVS 200K	200	240	60	48	12	2 500	golyóscsapágy	245	140 x 110	105 x 75–80	11
BS-SPKVS 250K	250	290	75	60	15	4 000	golyóscsapágy	305	175 x 140	140 x 105	14
BS-SPKVS 300K	300	345	90	72	18	6 000	golyóscsapágy	380	255 x 200	210 x 160	18
BS-SPKVS 400K	400	445	90	72	18	9 000	golyóscsapágy	480	400 x 300	340 x 240	26

## Sorozat DSPKGSP0

### Duplaperemes kerekek öntött poliamidból



50–700 kg

#### Futófelület keménysége

80 Shore D

#### Padlóvédelem / halk futás

kielégítő

#### Gördülési ellenállás

kiváló

#### Kopásállóság

nagyon jó

#### Kerekek:

- kiváló minőségű öntött poliamid, törésálló, keménység 80 Shore D
- V-profilú futófelület (szögacélhoz)
- nagyon alacsony gördülési ellenállás
- nagyon kopásálló
- natúrbezs színű

#### Egyéb tulajdonságok:

- magas kémiai ellenállóság számos agresszív anyaggal szemben
- felhasználási hőmérséklet: -20 °C-tól +80 °C-ig, csökken a teherbírás +35 °C felett
- nyomásérzékeny padlónál figyelembe kell venni a felületi nyomást

#### További részletek:

- keréksorozat: 75. oldal
- futófelület: 57. oldal
- csapágytípusok: 84–85. oldal
- kémiai ellenállóság: 51. oldal

#### Duplaperemes kerekek

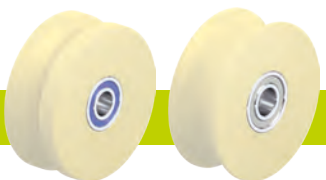
	Kerék-Ø (D) [mm]	Kerék- szélesség (T2) [mm]	Profilszélesség (B) [mm]	Teher- bírás [kg]	Csapágytípus	Tengely- furat-Ø (d) [mm]	Agyfurat- hossz (T1) [mm]
<b>DSPKGSP0 50G</b>	50	18	12	50	siklócsapágy	10	18
<b>DSPKGSP0 50K</b>	50	18	12	50	golyócsapágy	10	18
<b>DSPKGSP0 75G</b>	75	22	16	75	siklócsapágy	12	22
<b>DSPKGSP0 75K</b>	75	22	16	75	golyócsapágy	12	22
<b>DSPKGSP0 75/15K</b>	75	22	16	75	golyócsapágy	15	22
<b>DSPKGSP0 100K</b>	100	24	18	150	golyócsapágy	15	24
<b>DSPKGSP0 101K *</b>	100	40	20	400	golyócsapágy	15	40
<b>DSPKGSP0 120K</b>	120	33	25	200	golyócsapágy	20	33
<b>DSPKGSP0 125K *</b>	125	50	25	700	golyócsapágy	20	50
<b>DSPKGSP0 150K</b>	150	33	25	400	golyócsapágy	20	33
<b>DSPKGSP0 200K</b>	200	33	25	500	golyócsapágy	20	33

\* Széles futófelületű kerekek, amelyek lehetővé teszik a sínprofilon kívüli alkalmazást

További méretek érdeklődés alapján

14

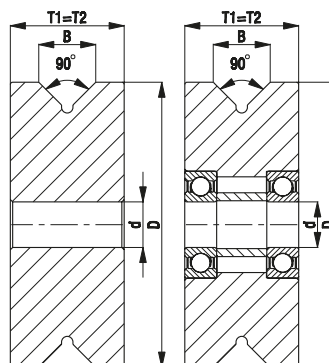
#### Változatok/tartozékok



	rozsdamentes golyócsapággal	további kivitelek
Műszaki leírás (oldal)	84	
Kiegészítő rendelési kód	<b>-XK</b>	
Rendelhető	érdeklődés alapján	érdeklődés alapján

siklócsapágy

golyócsapágy



## Sorozat BH-DSPKGSP0

**Acéllemez görgők, nagy teherbírású kivitel, öntött poliamid duplaperemes kerékekkel**



75–700 kg

**Villa:** BH sorozat

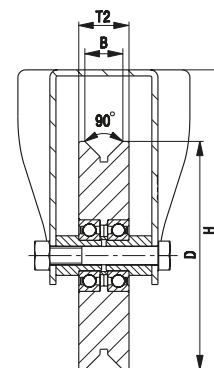
- acéllemez, galvanikusan horganyzott, kék passzívált, Cr6-mentes
- masszív villaszár és talplemez

**Kerekek:** DSPKGSP0 sorozat

- kiváló minőségű öntött poliamid, törésálló, keménység 80 Shore D, natúrbezs színű

**További részletek:**

- keréksorozat: 532. oldal
- csapágytípusok: 84–85. oldal



Fixvillás görgők	Kerék-Ø karima nélkül (D) [mm]	Kerék-szélesség (T2) [mm]	Profilszélesség (B) [mm]	Teherbírás [kg]	Csapágytípus	Beépítési magasság (H) [mm]	Talp-méret [mm]	Furat-távolság [mm]	Furat-Ø [mm]
BH-DSPKGSP0 75K	75	22	16	75	golyóscsapágy	118	100 x 85	80 x 60	9
BH-DSPKGSP0 100K-1	100	24	18	150	golyóscsapágy	140	100 x 85	80 x 60	9
BH-DSPKGSP0 100K-3	100	24	18	150	golyóscsapágy	140	140 x 110	105 x 75–80	11
BH-DSPKGSP0 101K-1 *	100	40	20	400	golyóscsapágy	140	100 x 85	80 x 60	9
BH-DSPKGSP0 101K-3 *	100	40	20	400	golyóscsapágy	140	140 x 110	105 x 75–80	11
BH-DSPKGSP0 120K-1	120	33	25	200	golyóscsapágy	162	100 x 85	80 x 60	9
BH-DSPKGSP0 120K-3	120	33	25	200	golyóscsapágy	162	140 x 110	105 x 75–80	11
BH-DSPKGSP0 125K *	125	50	25	700	golyóscsapágy	170	140 x 110	105 x 75–80	11
BH-DSPKGSP0 150K	150	33	25	400	golyóscsapágy	197	140 x 110	105 x 75–80	11
BH-DSPKGSP0 200K	200	33	25	500	golyóscsapágy	245	140 x 110	105 x 75–80	11

\* Széles futófelületű kerekek, amelyek lehetővé teszik a sínprofilon kívüli alkalmazást

## Sorozat DSPK

### Duplaperemes kerekek tömöracélból



120–1 200 kg

#### Futófelület keménysége

190–230 HB

#### Padlóvédelem / halk futás

elégséges

#### Gördülési ellenállás

kiváló

#### Kopásállóság

kiváló

#### Kerekek:

- nemesíthető acél, esztergált, keménység 190–230 HB
- enyhén olajozott felület
- V-profilú futófelület (szögacélhoz)
- nagyon alacsony gördülési ellenállás
- rendkívül kopásálló
- különösen nagy statikus és dinamikus teherbírás

#### Egyéb tulajdonságok:

- magas kémiai ellenállóság számos agresszív anyaggal szemben
- felhasználási hőmérséklet: -20 °C-tól +120 °C-ig
- nyomásérzékeny padlónál figyelembe kell venni a felületi nyomást

#### További részletek:

- keréksorozat: 75. oldal
- futófelület: 59. oldal
- csapágytípusok: 84–85. oldal
- kémiai ellenállóság: 51. oldal

#### Duplaperemes kerekek

	Kerék-Ø (D) [mm]	Kerék- szélesség (T2) [mm]	Profilszélesség (B) [mm]	Teher- bírás [kg]	Csapágytípus	Tengely- furat-Ø (d) [mm]	Agyfurat- hossz (T1) [mm]
<b>DSPK 50K</b>	50	18	12	120	golyócsapágy	10	18
<b>DSPK 75K</b>	75	22	16	250	golyócsapágy	12	22
<b>DSPK 75/15K</b>	75	22	16	250	golyócsapágy	15	22
<b>DSPK 100K</b>	100	24	18	300	golyócsapágy	15	24
<b>DSPK 101K *</b>	100	40	20	600	golyócsapágy	15	40
<b>DSPK 120K</b>	120	33	25	600	golyócsapágy	20	33
<b>DSPK 125K *</b>	125	50	25	1 200	golyócsapágy	20	50
<b>DSPK 150K</b>	150	33	25	800	golyócsapágy	20	33
<b>DSPK 200K</b>	200	33	25	1 000	golyócsapágy	20	33

\* Széles futófelületű kerekek, amelyek lehetővé teszik a sínprofilon kívüli alkalmazást

További méretek érdeklődés alapján

14

#### Változatok/tartozékok



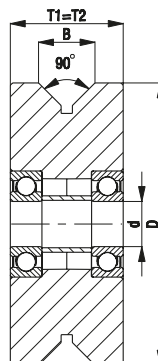
további kivitelek

Műszaki leírás (oldal)

Kiegészítő rendelési kód

Rendelhető

érdeklődés alapján



## Sorozat BH-DSPK

**Acéllemez görgők, nagy teherbírású kivitel, tömöracél duplaperemes kerékekkel**



250–900 kg

**Villa:** BH sorozat

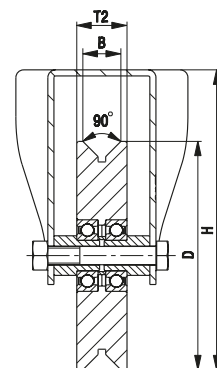
- acéllemez, galvanikusan horganyzott, kék passzívált, Cr6-mentes
- masszív villaszár és talplemez

**Kerekek:** DSPK sorozat

- nemesíthető acél, keménység 190–230 HB

**További részletek:**

- keréksorozat: 534. oldal
- csapágytípusok: 84–85. oldal



Fixvillás görgők	Kerék-Ø (D) [mm]	Kerék- szélesség (T2) [mm]	Profilszélesség (B) [mm]	Tehér- bírás [kg]	Csapágytípus	Beépítési magasság (H) [mm]	Talp- méret [mm]	Furat- távolság [mm]	Furat-Ø [mm]
BH-DSPK 75K	75	22	16	250	golyóscsapágy	118	100 x 85	80 x 60	9
BH-DSPK 100K-1	100	24	18	300	golyóscsapágy	140	100 x 85	80 x 60	9
BH-DSPK 100K-3	100	24	18	300	golyóscsapágy	140	140 x 110	105 x 75–80	11
BH-DSPK 101K-1 *	100	40	20	600	golyóscsapágy	140	100 x 85	80 x 60	9
BH-DSPK 101K-3 *	100	40	20	600	golyóscsapágy	140	140 x 110	105 x 75–80	11
BH-DSPK 120K-1	120	33	25	600	golyóscsapágy	162	100 x 85	80 x 60	9
BH-DSPK 120K-3	120	33	25	600	golyóscsapágy	162	140 x 110	105 x 75–80	11
BH-DSPK 125K *	125	50	25	900	golyóscsapágy	170	140 x 110	105 x 75–80	11
BH-DSPK 150K	150	33	25	800	golyóscsapágy	197	140 x 110	105 x 75–80	11
BH-DSPK 200K	200	33	25	900	golyóscsapágy	245	140 x 110	105 x 75–80	11

\* Széles futófelületű kerekek, amelyek lehetővé teszik a sínprofilon kívüli alkalmazást